

atlantics GmbH

Dresdner Straße 30

D-04720 Döbeln

Telefon +49 (03431) 60 66 0

Telefax +49 (03431) 60 66 16

Internet www.atlantics.de



atlantics®

Attraktionen
in Manufakturqualität



Exklusiv

Herausgeber

atlantics GmbH

Konzeption und Text

VISUALES / Agentur für Markenbildung

Design

heinze & starke / Markendesign

Druck

Druckerei Wagner

Bildmaterial

Thomas Schlegel / Fotografie

© atlantics GmbH - Irrtümer vorbehalten

Der ATL2000 - Jetliner - Nur damit spielen ist schöner

Warum Sie dieses exklusive Produktbuch in Ihren Händen halten?

Grundsätzlich ist dieser Band eine Inspirationsquelle, um sich über einzigartige und attraktive Spielwelten mit beeindruckenden Nutzungsmöglichkeiten zu informieren. Ganz besonders richtet sich das vorliegende Produktbuch an all jene, die sich mit dem Gedanken auseinandersetzen, eine einzigartige Spielattraktion zu erwerben.

Hierzu zählen unter anderem Freizeitparks, Einkaufszentren, Flughäfen und Privatinvestoren.

Das in diesem Band vorgestellte Spielflugzeug ATL2000 - *Jetliner* stellt zudem einen unverwechselbaren Werbeträger für z.B. Fluggesellschaften, Raststättenbetreiber, Reiseveranstalter oder andere Sponsoren dar, die eine nachhaltig gewinnbringende Symbiose aus Marketing und Engagement für unsere Kinder suchen. Im Schlussteil des Produktbuches finden Sie alle wichtigen technischen Informationen zum Spielflugzeug ATL2000 - *Jetliner*.

Attraktionen in Manufakturqualität

02 atlantics - Die Attraktionsmanufaktur

Herzlich Willkommen in unserer Attraktionsmanufaktur. Schön, dass Sie mit dem Aufschlagen dieses Buches unserer Einladung zu einer exklusiven Flugreise gefolgt sind. Ich freue mich, Sie persönlich begrüßen zu dürfen. Mein Name ist Thomas Büchel. Ich bin Geschäftsführer der Attraktionsmanufaktur atlantics.



Erlauben Sie mir, Sie auf eine Reise 1. Klasse mitzunehmen

In wenigen Minuten werden Sie zu einem Jungfernflug durch unsere Manufakturhallen abheben. Hier wird das einzigartige Spielflugzeug ATL2000 - *Jetliner* in limitierter Auflage hergestellt. Bei diesem Flugzeug handelt es sich um die erste Spielwelt unseres neuen Unternehmensbereiches „atlantics - exklusiv“. Unsere Vertriebsleiterin Frau Oertel hat sich angeboten, Sie auf dieser außergewöhnlichen Reise zu begleiten. Dabei wird Sie Ihnen die einzelnen Arbeitsschritte

unserer hochwertigen Manufakturarbeit detailliert erläutern. Überzeugen Sie sich davon, dass jedes Flugzeug in Handarbeit gefertigt ein Unikat darstellt. Nun wünsche ich Ihnen einen guten Flug und hoffe, dass es uns gelingt, Ihre Fantasie zu beflügeln.



Attraktionen in Manufakturqualität

Bei atlantics in Döbeln entstehen attraktive Spielwelten in bester Manufakturqualität. Jedes unserer Produkte besticht durch seine hochwertigen Materialien, die erstklassige Verarbeitung, den hohen Gebrauchswert und das moderne Design. Der Motor unseres mittelständischen, inhabergeführten und spezialisierten Unternehmens sind seine Tüftler, die durch ihren leidenschaftlichen Spieltrieb fortlaufend neue Ideen produzieren.

Dabei muss jedes Ergebnis den Wünschen entsprechen, die sie als Kind selbst an das Gerät gehabt hätten. Bei der Kreation achten unsere Konstrukteure besonders darauf, dass Kinder in den Spielwelten ihre motorischen Fähigkeiten trainieren, untereinander leicht in Kontakt und Interaktion treten sowie ihren Fantasien freien Lauf lassen können. Jedes atlantics-Produkt wird selbstverständlich durch unabhängige Gutachter zertifiziert, bevor es in Kindergärten und Schulen, in Schwimmbädern und Einkaufszentren oder auf Spielplätzen und Flughäfen installiert wird.

Der
ATL2000
Der
Jetliner
von atlantics



von
Angesicht

zu

Angesicht

von atlantics



von

seiner besten Seite

von atlantics

von atlantics



Ihr heutiger Flugplan

Bitte entnehmen Sie dem Flugplan die einzelnen Etappenziele.

Abflug / Departure



ETAPPE FLUGZIEL

AB SEITE

01	DER KÖRPERBAU DES FLUGZEUGS	20
02	DAS ÖFFNEN VON FENSTERN UND TÜREN	22
03	DAS WIDERSTANDSFÄHIGE LEITWERK	24
04	DIE DETAILGETREUEN TRIEBWERKE	26
05	DIE NOTRUTSCHE AM HECK	28
06	DIE KONSTRUKTION DES COCKPITS	30

Abflug / Departure



ETAPPE FLUGZIEL

AB SEITE

07	DIE TRAGENDEN FLÜGEL	32
08	DIE 1. KLASSE AN BORD	34
09	DIE GEBOGENE RUTSCHSTANGE	36
10	DIE AUFWÄNDIGE LACKIERUNG	38
11	DIE DESIGNVORSCHLÄGE	40
12	DIE TECHNISCHE DOKUMENTATION	46

Ihre persönliche Flugbegleiterin

Guten Tag, lieber Fluggast,

mein Name ist Isabella Oertel. Normalerweise bin ich bei atlantics für die Beratung und den Vertrieb unserer fantastischen Spielwelten zuständig. Doch heute darf ich Sie exklusiv auf Ihrem Jungfernflug mit dem Spielflugzeug ATL2000 - *Jetliner* begleiten. Ich werde für die gesamte Zeit des Fluges Ihnen mit Rat und Tat zur Seite stehen, um Ihnen die Reise so angenehm wie möglich zu gestalten. Vielen Dank für Ihre Aufmerksamkeit.



atlantics - Airline		BOARDING PASS		atlantics.de Attractions of Manufactory Quality
PASSENGER NAME	<input type="text"/>	DATE	<input type="text"/>	
FROM	<input type="text"/>	ATL2000 - <i>Jetliner</i>		
TO	<input type="text"/>	FLIGHT	CLASS	
AGENT	<input type="text"/>	1022	First Class	
		GATE	BOARDING TIME	
		DL1	1205P	F12

TIPP → Den Bordingpass können Sie auch als Lesezeichen verwenden.

Ihre professionelle Test-Crew

Ich freue mich besonders Ihnen mitteilen zu können, dass wir für unseren gemeinsamen Flug eine 6-köpfige Test-Crew gewinnen konnten. Diese erfahrenen Spielweltentester werden für uns das Steuer in die Hand nehmen. Zusätzlich wird Ihnen die Crew an jedem Etappenziel ihre persönlichen Eindrücke vom ATL2000-Jetliner über Köpfhörer mitteilen. Darauf dürfen wir mit Sicherheit gespannt sein. Die Experten warten bereits am atlantics Gate.



Alex
Kapitän



Joey
1. Offizier



Jasmin
Stewardess



Sarah
Passagier



Christopher
Passagier



Annabell
Passagier

Ihr Weg zur Gangway

Ein aufregender Moment. Die Test-Crew begibt sich zum ATL2000 - Jetliner und wartet auf Sie und die Starterlaubnis vom Tower.





Ready for Take Off



**Lieber Fluggast,
hier spricht Ihr Kapitän**

ALEX → Ich heiße Sie im Namen der Test-Crew herzlich Willkommen an Bord. Sobald wir die einzelnen Etappenziele unserer Reise erreichen, wird Ihnen Frau Oertel den jeweiligen Produktionsprozess erläutern. Parallel dazu schicken wir Ihnen die Testurteile der Crew über den Kopfhörer. Bleiben Sie deshalb mit uns auf Empfang. Vielen Dank.

Bitte schalten Sie für den Start alle elektronischen Geräte in Ihrem Umfeld aus - auch Ihr Diensthandy. Stellen Sie bitte Ihre Rückenlehne senkrecht, schnallen Sie sich an und genießen Sie die nächsten Flugminuten.

Wir wünschen Ihnen einen ebenso angenehmen wie informativen Flug.



20 | Der Körperbau des Flugzeugs

Aller guten Dinge sind Fünf

Die Basis für die aufwendige Fertigung unseres unverwüstlichen Spielflugzeuges sind überformatige Tafeln aus reinem Edelstahl. Diese werden mittels eines Hochleistungslasers millimetergenau auf die fünf benötigten Rumpfsegmentzuschnitte konfektioniert. In einem hochtechnologisierten Walz-Werk werden dann die Zuschnitte zu den einzelnen Rumpfsegmenten umgeformt. Die einzelnen Rumpfsegmente werden im Anschluss in der atlantics Manufaktur durch unsere erfahrenen Manufakturarbeiter millimetergenau zusammengefügt und in einem speziellen Verfahren für die Ewigkeit verschweißt bis der

komplette Flugzeugrumpf eine Einheit bildet. Für eine glatte und einheitliche Oberfläche werden anschließend die Verbindungsnahte per Hand fein säuberlich verschliffen. Der gesamte Flugzeugrumpf ist nun über 8 Meter lang und ca. 450 kg schwer. Spezielle Hebevorrichtungen sind nötig, um den schweren Rumpf zur weiteren Fertigung auf stabile Montagevorrichtungen zu heben. Später werden den Rumpf fest verankerte Säulen aus Edelstahl am Boden stützen. Ist der Flugzeugrumpf gesichert, kann mit dem nächsten Arbeitsschritt begonnen werden, dem Herstellen von Fenstern und Luken.



22 | Das Öffnen von Fenstern und Türen

Einsteigen - Aussicht genießen - Aussteigen

Der ATL2000-Jetliner ist ein begehrtes Spielzeug, das jeden Tag geöffnet hat. Um das zu gewährleisten, müssen nun in den glänzenden Edelstahlrumpf kleine und große Öffnungen eingebracht werden. Mit speziellen Maschinen schneiden unsere Manufakturarbeiter die ovalen Formen für Fenster und Türen heraus. Im nächsten Arbeitsgang werden die passenden Tür- und

Fensterrahmen eingesetzt und passgenau verschweißt. Die umlaufenden Bohrungen werden im Anschluss sorgfältig gesenkt und sorgen somit für ein originalgetreues Aussehen. Auf Kundenwunsch können dem ATL2000-Jetliner auch passende Fensterscheiben aus bruchfestem Makrolon in die Halterungen der Rahmen eingesetzt werden.



ALEX → Der Eingang und der Notausgang sind schön groß. Selbst für Mützenträger.

JASMIN → Ob mit oder ohne Fensterscheiben – der Blick auf die Wolken ist klasse.

24 | **Das widerstandsfähige Leitwerk**

Mehr als die Summe der einzelnen Teile

Um das Seitenleitwerk des ATL2000-*Jetliners* zusammzusetzen, werden über dreißig Einzelteile benötigt. Damit es unter freiem Himmel jedem Wind und Sturm trotzen kann, muss ein stabiles Gerüst aus unterschiedlichen Metallprofilen angefertigt werden. Zahlreiche Querverstreben bilden ein Gitter, welches die massive Edelstahlverkleidung stützt. Mit einem

Säulendrehkran wird anschließend die korrekte Position ausgelotet und das Seitenleitwerk aufgesetzt und punktgenau verschweißt. Durch eine saubere Schweißnaht verschmilzt das Seitenleitwerk dann mit dem Flugzeugrumpf. Jeder der aufeinander abgestimmten Arbeitsschritte garantiert die langjährige Lebensdauer und das einzigartige Design des ATL2000-*Jetliner*.



ALEX → Auf das Leitwerk können Sie sich auch bei Unwetter verlassen.

26 | Die detailgetreuen Triebwerke

Abdüsen zur „Hochzeit“

Weil wir von atlantics an langjährigen Verbindungen interessiert sind, werden all unsere Spielwelten präzise für die Ewigkeit verschweißt und verschraubt. Am folgenden Beispiel lässt sich das besonders gut veranschaulichen: Der ATL2000-Jetliner verfügt über zwei Motoren - auch Triebwerke genannt. Weil diese beiden Flugzeugteile für ein realistisches Aussehen besonders wichtig sind, werden sie bis ins Detail von Hand gefertigt. Dazu benötigen unsere Manufakturarbeiter eine Vielzahl von vorher aufwendig gefertigten Einzelteilen wie zum Beispiel die runden Edelstahlscheiben der Turbinen, die durch ein

speziell ausgelasertes Design die Drehbewegung der Turbinen nachempfinden. Ein Edelstahlschweißer verbindet nun nach und nach die einzelnen Teile des Triebwerkes miteinander. Sind beide Triebwerke fertiggestellt, werden sie mit dem Rumpf vereint. Im Fachjargon spricht man dabei von einer Hochzeit. Leider wissen wir nicht genau, wer wem den Antrag zuerst gestellt hat. Auf alle Fälle verbinden unsere Manufakturarbeiter die beiden Flugzeugteile mit höchster Präzession für die Ewigkeit. Scheidung ausgeschlossen.



ALEX → Mit den zwei starken Triebwerken, bekommt der Jetliner richtig Power.

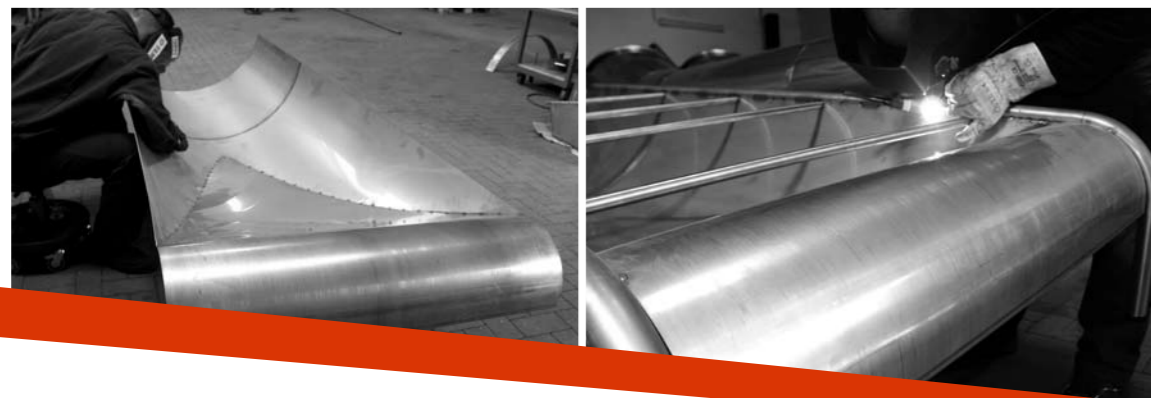


28 | Die Notrutsche am Heck

Für den schnellen Ausstieg

Das Asehen ist wichtig. Aus diesem Grund haben unsere Designer dafür gesorgt, dass aus dem ATL2000-Jetliner eine echte Attraktion geworden ist. Auch wenn bei der Produktion einige aufwändige Arbeitsschritte mehr von Nöten sind, verschaffen sie dem Betrachter im Nachhinein einen sehenswerten Mehrwert der sich lohnt. So wie zum Beispiel das Heck unseres Flugzeugs.

Der Schrägschnitt am Rumpfhinterteil gibt der Maschine ihr kompaktes und dennoch dynamisches Aussehen. Dabei versteht sich das Heck mit folgender Komponente besonders gut: der edlen atlantics-Rutsche. Über die verbaute Flanschverbindung wird die Rutsche sicher mit dem Spielflugzeug verbunden.



Annabell → Wenn die Rutsche sogar uns beide aushält, kann ich locker ein Stückchen Kuchen mehr verdrücken.

Sarah → Laufmaschentest - bestanden.



ALEX → Die gewölbten Seitenwangen schützen vor unvorhersehbaren Abstürzen.

30 | Die Konstruktion des Cockpits

Wie ein Hähnchen in der Grube

Wussten Sie, dass Cockpit auf Deutsch „Hahnengrube“ heißt? Bei der Anfertigung unserer Pilotenkanzel wird die Bezeichnung ihrem Namen gerecht. Dabei wird an das kegelförmige Ende des Cockpitsegmentes eine spezielle Metallhalbkugel, die unter dem Druck einer 200-Tonnenpresse geformt wurde, angepasst. Um eine exakte Verbindung zwischen der Cockpitspitze und dem Rumpfsegment zu gewährleisten, begibt sich einer unserer Manufakturarbeiter in den engen Trichter der Hahnengrube um die Metallkugel von innen millimetergenau auszurichten und zu fixieren. Nun muss er die Flugzeugnase auf engstem Raum in der vordersten Spitze des Cockpitsegmentes mit dem

Rumpf fest verschweißen. Dazu benötigt er besonders viel Fingerspitzengefühl, Ausdauer und ein bisschen Sauerstoff. Im Anschluss können nun mittels einer speziellen Schablone die künftigen Cockpitfenster angezeichnet und mit höchster Präzession herausgeschnitten werden. Die Abstände der einzelnen Fensterausschnitte sind so minimal, dass unsere Spezialisten mit sehr ruhiger Hand arbeiten müssen. Danach werden die Fensterrahmen eingepasst und eingesetzt. Die Armaturen und Steuerknüppel im Inneren des Cockpits sind denen der großen Passagierflugzeuge nachempfunden - alles nur ein bisschen kleiner und übersichtlicher.



Joey → Eine gute Weitsicht ist sehr wichtig.

ALEX → So kann jeder Pilot erkennen, ob die Rollbahn frei ist.

Joey → Hervorragend - Das Steuerrad liegt griffig in der Hand.

32 | Die tragenden Flügel

Zwischen Luftlöcher geraten

Wenn man während eines Fluges zufällig in ein Luftloch gerät, kann einem schon mal der Atem stocken. Beim Spielen mit dem ATL2000-Jetliner können Kinder tief durchatmen. Und das obwohl die starren Schwingen gleich mehrere Luftlöcher hintereinander enthalten. Schließlich möchte die Besatzung der fliegenden Spielwelt ausgiebig zwischen den Streben der Tragflächen hangeln, baumeln, klettern und ihre Kräfte messen können.



Auf einer speziellen Dornbiegemaschine werden aus einem langen Edelstahlrohr in einem aufwändigen Verfahren die beiden Tragflächen gebogen, bevor die einzelnen Querstreben exakt eingeschweißt werden. Sicher mit dem Boden verankert, lassen sich beide Flügel extrem belasten. Durch Glasperlenbestrahlung oder eine spezielle Vliespolitur erhält die Metallkonstruktion dann ihren letzten Schliff. Die herauschießenden Kügelchen bzw. die schnelldrehenden Vliessescheiben beseitigen kleine Unebenheiten und sorgen für eine perfekte Edelstahl-Oberfläche.



34 | Die 1. Klasse an Bord

Wo sitzen bleiben in Ordnung ist

Beim ATL2000-Jetliners fliegen alle Passagiere 1. Klasse. Um die Innenausstattung des Flugzeugs auf Komfort und Detailgenauigkeit zu trimmen, müssen sich unsere Männer vom Fach beim Schleifen und Polieren der Innenwände ziemlich klein machen. Noch schwieriger gestaltet sich der Einbau der Spezialschienen für die Sitzreihe und die Unterkonstruktion zur Befestigung der Pilotensessel. Jede Vorrichtung muss auf kleinstem Raum einzeln an den Rumpf angepasst und montiert werden. Ist diese Arbeit abgeschlossen, wird der Edelstahlträger mit den Sitzplätzen auf der Spezialschiene fest am Rumpf

verschraubt. Damit die Kinder in unserer Spielwelt möglichst viel Bewegungsraum haben, wurden die 3 Passagiersessel so in Form und Gestalt optimiert, dass trotz bestem Fensterplatzgefühl viel Raum zum Spielen bleibt. Die stabilen „Chefsessel“ für unsere zukünftigen Piloten werden im Anschluss ebenfalls fest mit dem Rumpf verbunden. Damit der Kapitän und sein Kopilot in der Lage sind, ständig mit ihren Passagieren zu kommunizieren, werden die Pilotensessel leicht schräg eingebaut.



Sarah → Ich sitze immer direkt am Notausgang – eine alte Angewohnheit.

JASMIN → Genug Platz um die Passagiere gut zu bedienen.

Christopher → Hier ist viel Platz für mein Handgepäck. Und meine langen Beine.



Annabell → Hervorragend, dass kann nur die 1. Klasse sein.

36 | Die gebogene Rutschstange

Rutschen wie bei der Feuerwehr

Wie die Treppe am Eingang, so ist auch die Rutschstange am Ausgang eine Einzelanfertigung. Dazu wird das Edelstahlrohr im oberen Viertel mit viel Fingerspitzengefühl gebogen, um sie formschön und sicher mit dem Flugzeugrumpf zu verbinden. Beim Aufbau des *Jetliners* legen unsere Flugzeug-

monteure besonderen Wert darauf, die Rutschstange fest auf jedem möglichen Untergrund zu befestigen. Schließlich muss die Konstruktion halten, was wir versprechen - nämlich täglich einen sicheren und guten Rutsch.



ALEX → Die Rutschstange steht wie eine Eins.



Sarah → Cool, wie bei der Feuerwehr.

38 | Die aufwändige Lackierung

Die Einstellung eines glänzenden Botschafters

Die Fertigung des ATL2000-Jetliners nähert sich dem Ende. Bereits unlackiert wirkt das Flugzeug ausgesprochen imposant. Doch erst eine exzellente Lackierung und Gestaltung machen ihn zu einem Aufsehen erregenden Anziehungspunkt und kinderfreundlichen Botschafter Ihres Unternehmens.

Wie ist das möglich? Als Haftgrund wird ein spezieller Primer benutzt, um die spätere Lackschicht auf dem Edelstahl haftbar zu machen. Quadratzentimeter

für Quadratzentimeter spachteln und schleifen unsere Manufakturarbeiter nach dem Grundieren den gesamten Flugzeugkörper, um alle Unebenheiten zu beseitigen. Der perlweiße Flugzeugkorpus erhält danach seine mehrschichtige Lackierung. Dabei richten sich unsere Gestaltungsexperten nach Ihren Vorstellungen und Ideen. Corporate Design-Vorgaben werden ebenso wie Ihre individuellen Farbvorstellungen eingehalten und wunschgemäß umgesetzt.



ALEX → So gefällt er mir am besten.

Die Designbeispiele

Bestens lackiert, um Aufsehen zu erregen

Mit dem ATL2000-Jetliner erhält jeder unserer Kunden eine exklusive Spielwelt, die zum Einen eine hochwertige Attraktion für Jung und Alt darstellt und zum anderen das kinderfreundliche Image des Auftraggebers auf einzigartige Weise hervorhebt und transportiert. Sie werden von der Kommunikationsstärke dieses einzigartigen Mediums überwältigt sein. Ein Eindruck der nie verfliegt.

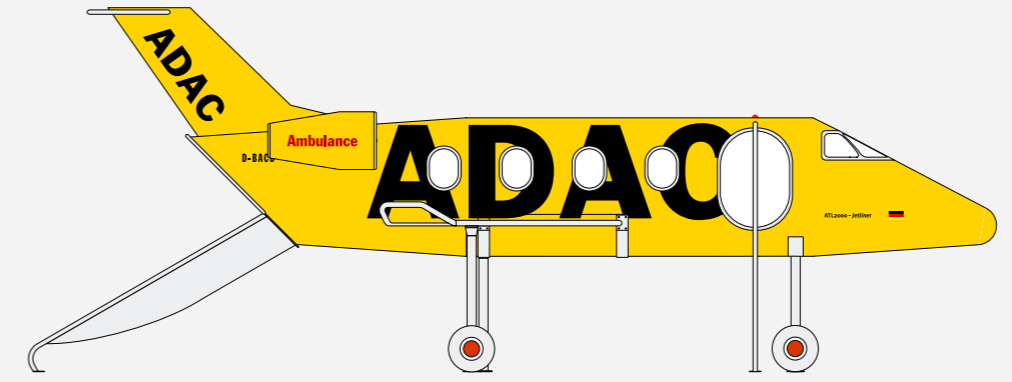
CHRISTIAN → Gelb ist meine Lieblingsfarbe.



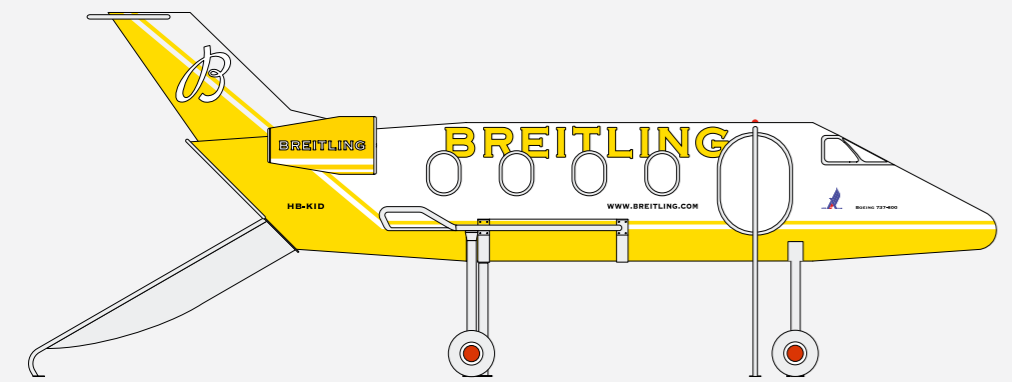
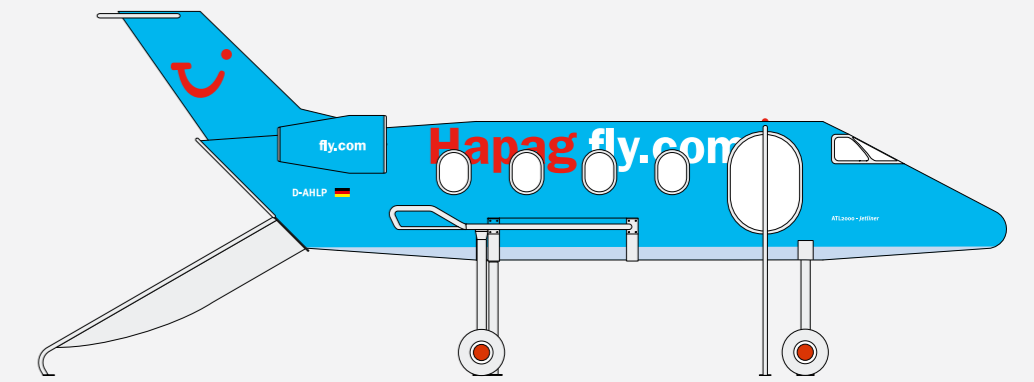
Jasmin → Ich mag den Smiley als Logo.

TOM → Mir gefällt am Besten der Luftwaffen - Jetliner.

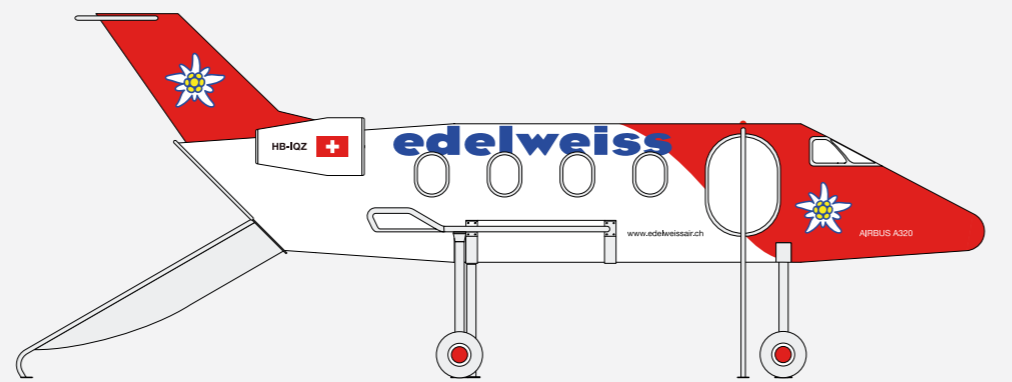
Designbeispiel | ADAC



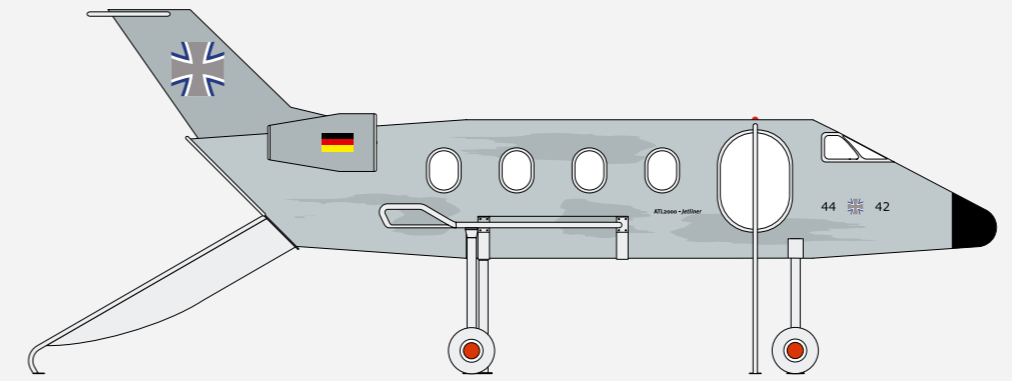
Designbeispiel | Hapag fly



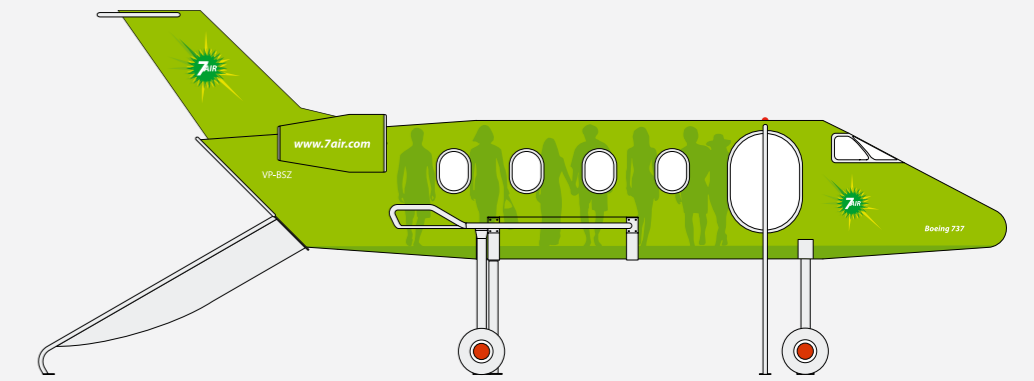
Designbeispiel | Breitling



Designbeispiel | edelweiss



Designbeispiel | Bundeswehr



Designbeispiel | 7air



Ihre pünktliche Ankunft

Lieber Fluggast,

unsere Reise mit dem *Jetliner* durch die atlantics - Attraktionsmanufaktur geht langsam zu Ende. Wir hoffen, Sie hatten einen atemberaubenden Flug. In wenigen Minuten erreichen wir unseren Heimatflughafen. Bedanken möchte ich mich für Ihr Interesse und Ihre Aufmerksamkeit. Für weitere Fragen, Wünsche und Anregungen stehe ich Ihnen jederzeit und gern zur Verfügung. Ich hoffe, Sie bald wieder in unserer Attraktionsmanufaktur begrüßen zu können und würde mich freuen, wenn wir auch für Ihre kleinen Fluggäste eine einzigartige Spielwelt in unserer Manufaktur entstehen lassen könnten.

Bitte legen Sie nun Ihren Sicherheitsgurt an und stellen Sie die Rückenlehne gerade. Wir beginnen in Kürze mit dem Landeanflug. Vielen Dank.



Ihre Test-Crew fällt ein Urteil.

ALEX → Im Namen der Test-Crew möchte ich mich recht herzlich für Ihren Besuch bei uns an Bord bedanken. Uns hat der Flug mit Ihnen einen Riesenspaß gemacht. Falls Sie mit unserer Arbeit zufrieden waren, freut sich Ihr heutiger Reiseveranstalter „atlantics“ über eine kurze Rückmeldung. Lob und Kritik richten Sie bitte an Ihre Flugbegleiterin Frau Oertel. Unser einstimmiges Urteil zum Flugzeug lautet: ATL2000-Jetliner - Nur damit spielen ist schöner.



SYDNEY

MOSKAU

FRANKFURT

NEW YORK

SINGAPUR

DUBAI

***Fasten your seatbelts!
Ready for take off to ... ?***



Technische Dokumentation

Das Kapitel technische Dokumentation beinhaltet folgende Themen:

Allgemeine Angaben sowie Ansichten zum *Jetliner*

→ ab Seite 48

Fundamentplan für den *Jetliner*

→ ab Seite 50

Zusammenbau des *Jetliners*

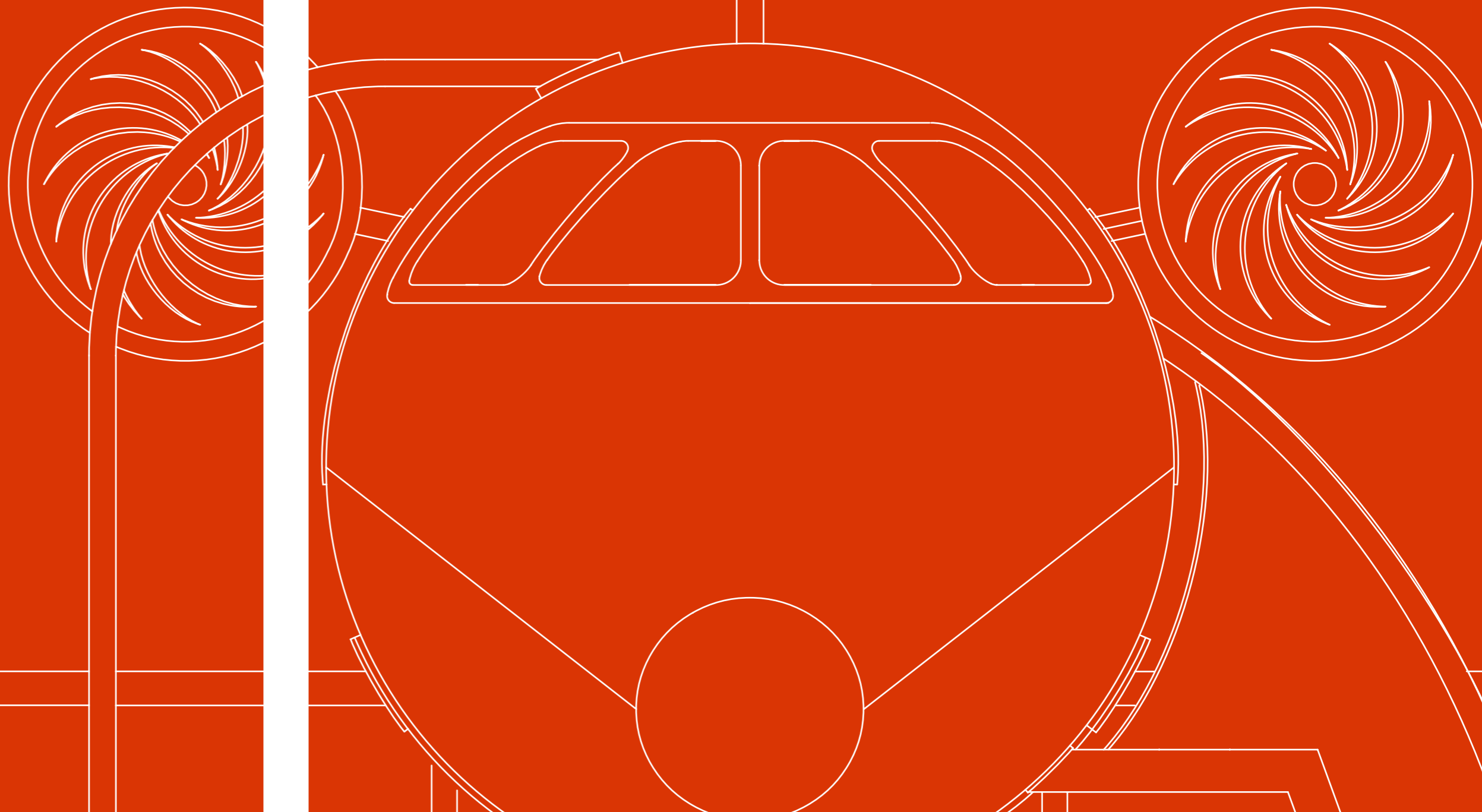
→ ab Seite 52

Wartungshinweise zum *Jetliner*

→ ab Seite 54

TÜV-Zertifikat zum *Jetliner*

→ ab Seite 56

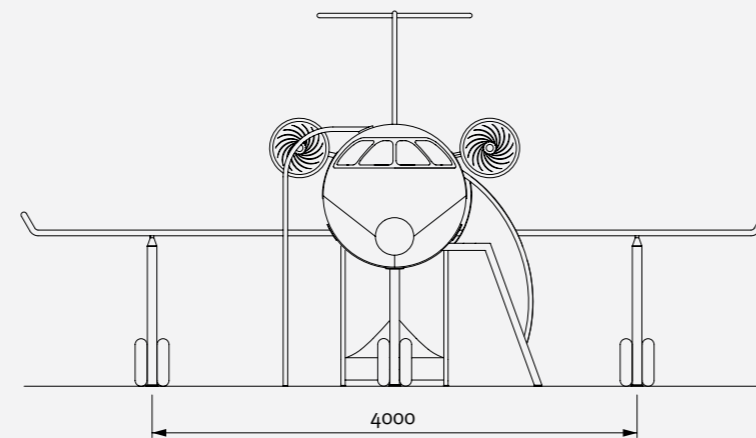


Technische Dokumentation

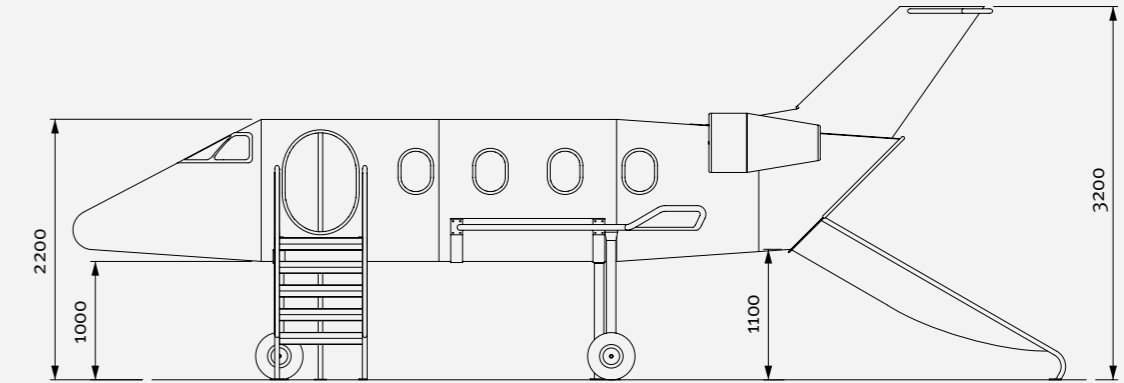
Allgemeine Angaben sowie
Zeichnungen zum *Jetliner*

Größe (L X B X H)	8,40 x 6,30 x 3,20 Meter
Podesthöhe	1,20 Meter
Sicherheitsfläche	12,00 x 9,50 Meter
Rumpfdurchmesser	1,20 Meter
Material	Edelstahl V2A
Blechstärke	2,00 mm
Lackierung	Farbe auf Wunsch

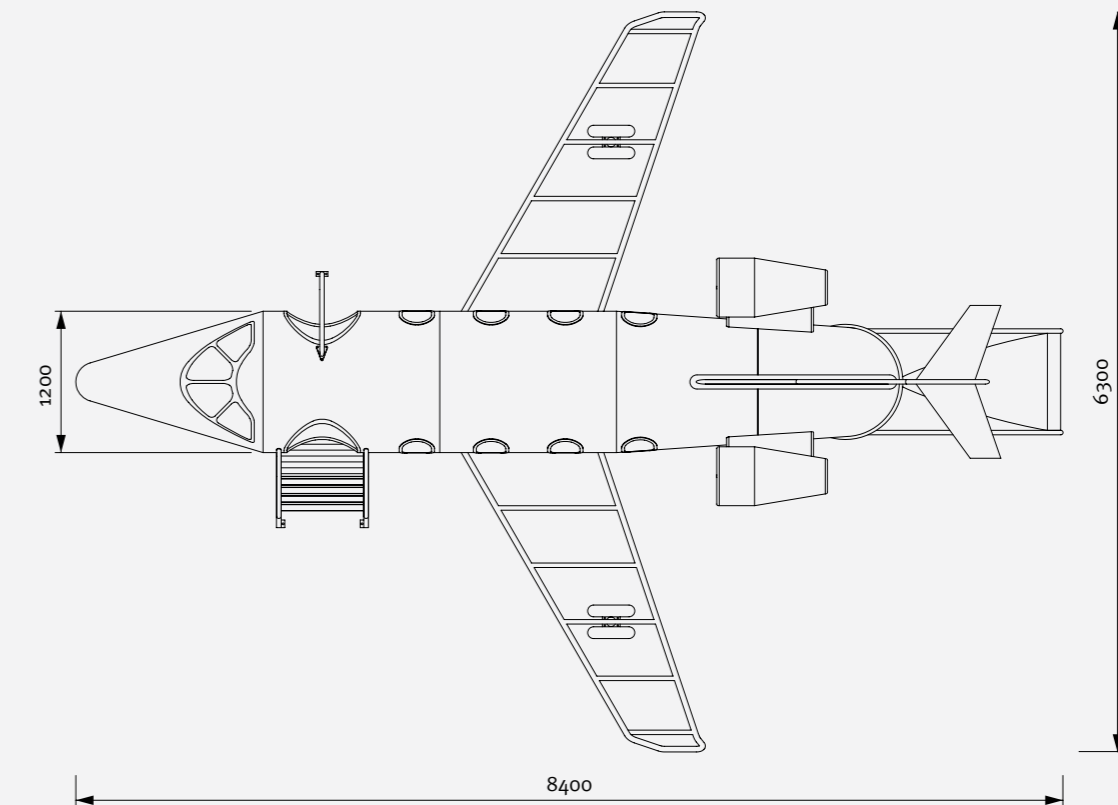
Ansicht von vorn



Ansicht von links



Ansicht von oben



Fundamentplan für den Jetliner

Sollten Sie die Möglichkeit haben, das Spielflugzeug auf einen tragfähigen Beton- oder Steinboden aufdübeln zu können, entfällt die Notwendigkeit der Fundamentherstellung.

Ist dies nicht der Fall, müssen vor Montage des Spielflugzeuges zunächst die benötigten Fundamente entsprechend dem nebenstehenden Fundamentplan hergestellt werden.

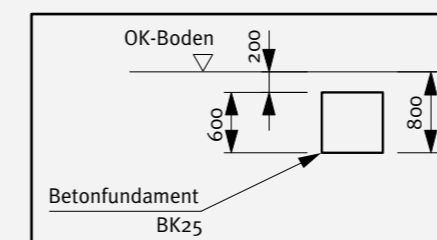
Damit sich der *Jetliner* am Ende an der richtigen Stelle innerhalb der Sicherheitsfläche befindet, müssen Sie zur Erstellung der Fundamente zuerst mit dem Einmessen des Fundamentes 1 im Bezug auf die Sicherheitsfläche beginnen. Alle weiteren Fundamente müssen im Bezug auf dieses eingemessen werden.

In Abhängigkeit des von Ihnen geplanten Fallschutzmaterials sollte noch die Höhenlage der Fundamente im Bezug auf den Fertigfußboden berücksichtigt werden.

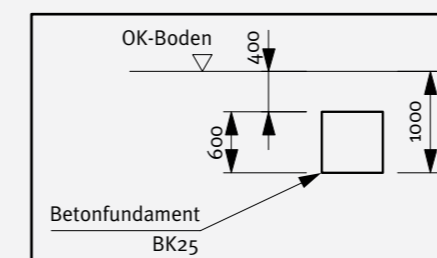
Bei der Einbringung der Fundamente gilt es zudem, auf ein gleichbleibendes Höhenniveau der Fundamente untereinander zu achten.

Bitte geben Sie uns die vorgesehene Höhenlage der eingebauten Fundamente bei Ihrer Bestellung mit an, damit wir die Ausführung der Flugzeugstützen darauf anpassen können.

Detail für Fallschutzflächen mit Fallmatten



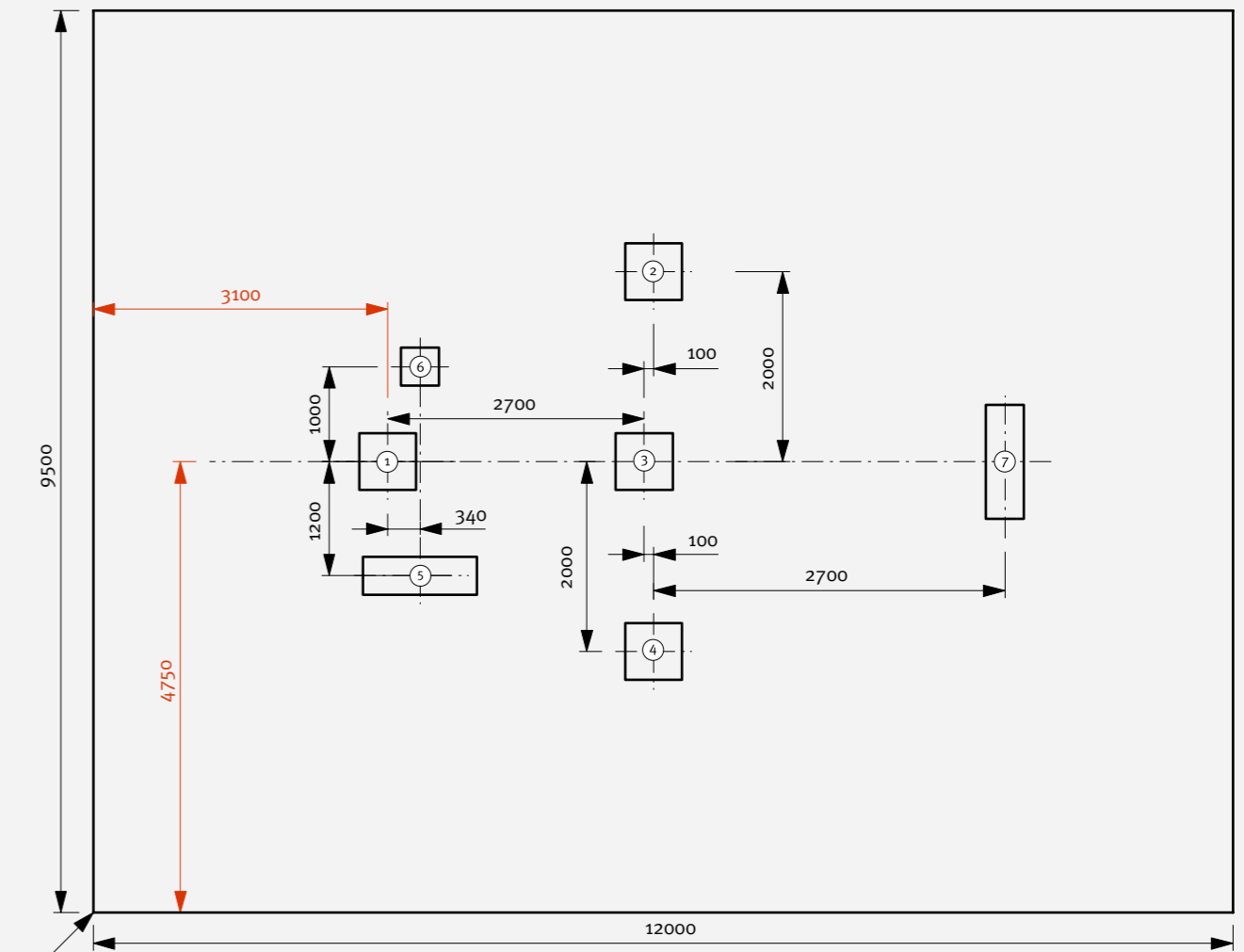
Detail für Fallschutzflächen mit Sand



Fundamentgrößen

Fundament	B x L x T (in mm)
1 - 4	600 x 600 x 600
5	400 x 1200 x 600
6	400 x 400 x 600
7	400 x 1200 x 600

erforderliche Fallschutzfläche



Zusammenbau des *Jetliners*

Erster Schritt

Heben Sie den Flugzeugrumpf mittels Tragegurten oder einen Gabelaufsatz an das Ihnen zur Verfügung stehende Hubgerät (*Gabelstapler, Radlager, Mobilkran o.ä.*) über die zweite und dritte Fensterreihe bis ca. 1,50 m über Boden an. Schrauben Sie nun zuerst die beiden Hauptsützen (2+3) an den Flugzeugrumpf (1).

Zweiter Schritt

Flugzeug auf den Boden bzw. die Fundamente abgesetzt, so dass die Hauptsützen nur leicht den Boden berühren. Nun montieren Sie an der freien Seite des *Jetliners* den Flügel (4) und auf der gegenüberliegenden Seite die Gangway (5). Nun kann der *Jetliner* bereits alleine stehen und nicht mehr umfallen, so dass er vom Hebegerät getrennt werden kann.

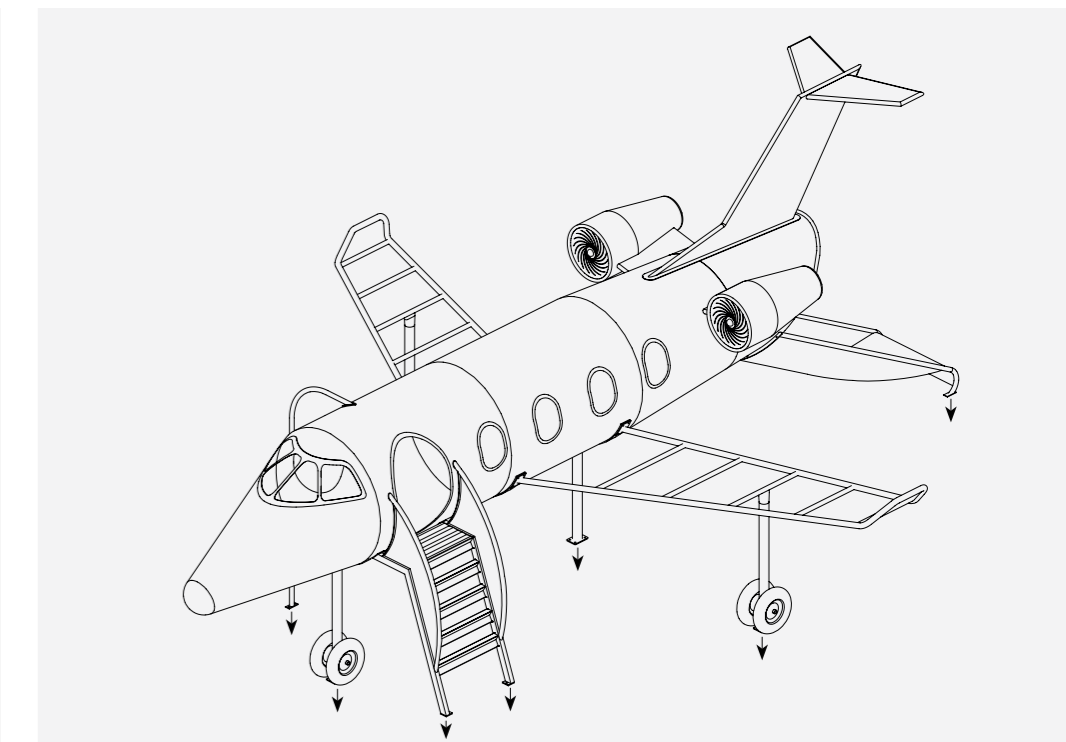
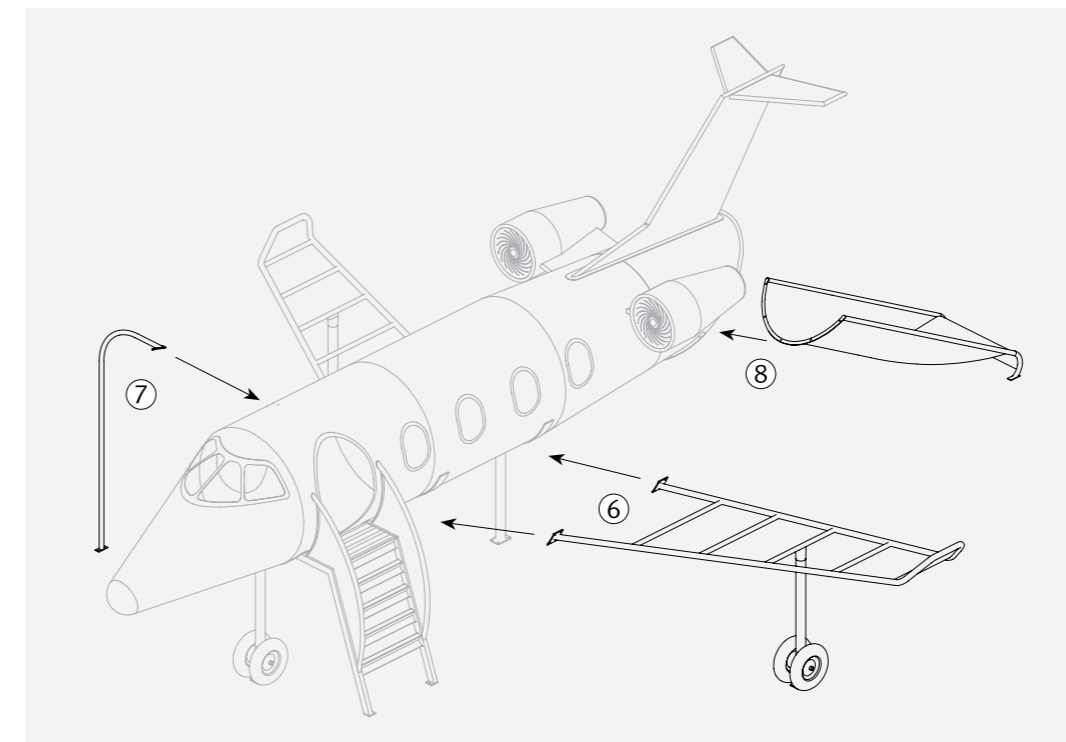
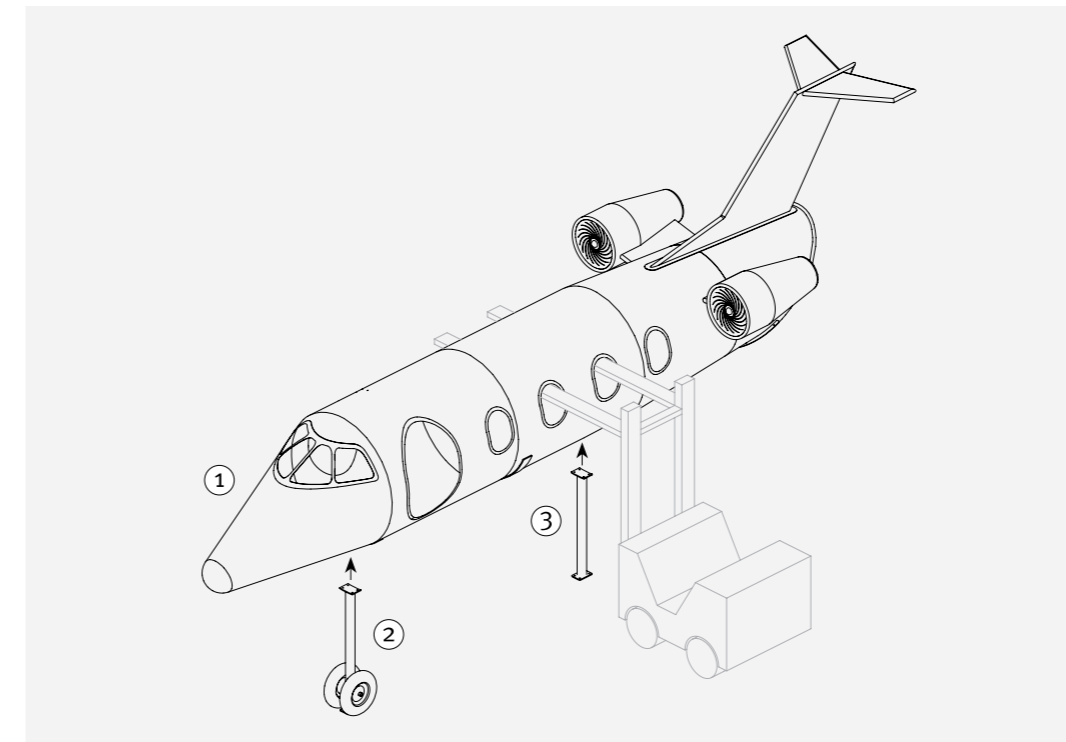
Dritter Schritt

Jetzt kann der zweite Flügel (6) und die Feuerwehrrutsche (7) sowie die Rutsche (8) angebaut werden.

Vierter Schritt

Steht der *Jetliner* an der gewünschten Position können alle Flugzeugteile mit dem Boden bzw. Fundament verdübelt werden. Bitte achten Sie hierbei darauf, dass alles im Lot steht und sachgemäß ausgerichtet ist.

Nun ist Ihr *Jetliner* auch schon betriebsbereit und kann von den Kindern, vorausgesetzt die Fallschutzfläche ist eingebracht, auch schon in Beschlag genommen werden!



Wartungshinweise zum *Jetliner*

Das Spielflugzeug ATL2000-*Jetliner* ist ein Qualitätserzeugnis und nach EN1176 gefertigt. Damit Sie lange Freude an dem von Ihnen erworbenen *Jetliner* haben, sind jedoch folgende Wartungsarbeiten unerlässlich.

Zwei Wochen nach der Montage des *Jetliners* sind sämtliche Schraubverbindungen nachzuziehen. Beachten Sie dabei, dass die Verbindungsteile direkt anliegen und eventuell vorhandene Abdeckkappen im Anschluss wieder aufgesetzt werden.

In regelmäßigen Abständen ist eine eingehende Prüfung vorzunehmen, die Sie auch für spätere Schadensfälle dokumentieren sollten.

Hierbei ist folgendes besonders zu prüfen:

-
- Lager und Gelenke auf Leichtgängigkeit und festen Sitz

 - Rutschenflächen auf Beschädigungen oder Gratbildung

 - Schraubverbindungen auf Festigkeit

 - Fundamente auf ausreichende Überdeckung mit Fallschutzmaterial

 - Sauberkeit im Flugzeug bzw. der Fallschutzfläche (z.B. Glas, Büchsen u.ä.)

Einmal jährlich ist eine Generalinspektion hinsichtlich verborgener Schäden wie Rost, Risse an Schweißnähten, Verformungen u.ä. durchzuführen. Weiterhin sollte der *Jetliner* entsprechend den Vorgaben des Gemeinde-Unfallversicherungs-Verbandes (*GUV*) jährlich einer Prüfung durch den TÜV unterzogen werden. Hierbei wird insbesondere auch das unmittelbare Umfeld, in dem das Flugzeug aufgebaut ist, überprüft.

DIE INSPEKTION UND TÜV-ABNAHME KÖNNEN SIE BEI UNSEREM KUNDENDIENST IN AUFTRAG GEBEN. WARTUNGEN UND REPARATUREN SIND ZU PROTOKOLLIEREN, Z.B. IN EINEM LOGBUCH.

Verschlossene oder schadhafte Teile auswechseln!

Verwenden Sie für den Austausch und bei Nachrüstung bitte nur Originalteile. Damit wird die Sicherheit und Funktionstüchtigkeit des *Jetliners* gewährt und die Erhaltung des GS-Zeichens und der Gewährleistung sichergestellt.

Oberflächenpflege

Die lackierten Flächen des *Jetliners* sind mit einem zwei Komponenten Schutzlack überzogen, welcher die eigentliche Lackfläche schützen soll. Je nach Standort und Beanspruchung können die lackierten Flächen mit einem Kunststoffreiniger gereinigt werden, um Fingerabdrücke oder Schuhstriemen u.ä. zu beseitigen. Die blanken Edelstahlflächen können mit einem Edelstahlreiniger und Pflegeöl behandelt werden.

Technische Dokumentation

TÜV-Zertifikat zum *Jetliner*

Ein wichtiger Aspekt bei der Konstruktion des ATL2000-*Jetliner* war immer die Gewährleistung eines Höchstmaßes an Sicherheit beim Spielen unserer kleinen Fluggäste zu gewährleisten. So wurde bereits bei der Planung des *Jetliners* der TÜV SÜD Product Service beratend einbezogen.

Hier galt es vor allem, den hohen Anforderung der europäischen Spielgerätenorm EN 1176 gerecht zu werden und diese beim Bau des *Jetliners* genau umzusetzen.

Mit Fertigstellung des Prototyps fand in unserer Manufaktur eine tiefgehende Abschlussprüfung durch den TÜV SÜD Product Service mit folgendem Ergebnis statt: TÜV erteilt und Allzeit guten Flug.

Um sich von der TÜV Abnahme unseres ATL2000-*Jetliner* ein genaues Bild machen zu können, haben wir das entsprechende Zertifikat auf der nachstehenden Seite beigefügt.

CERTIFICATE

No. Z2 08 03 50326 003



Product Service

Holder of Certificate: atlantics GmbH
Dresdner Straße 30
04720 Döbeln
GERMANY

Certification Mark:



Product: Playground equipment

The listed product was tested on a voluntary basis and complies with the essential requirements. The certification mark shown above can be affixed on the product. The certification mark must not be altered in any way. See also notes overleaf.

Test report no.: 71308873-1

Valid until: 2013-03-05

Date, 2008-03-06

Page 1 of 2



Product Service

CERTIFICATE

No. Z2 08 03 50326 003

Model(s): ATL2000,
ATL-Jetliner

Parameters: ATL2000:
Playground equipment designed like an aeroplane with ladder and slide.
Construction made of stainless steel (Nr. 1.4301, sheet metal thickness 2 mm).
2 pilot seats and 3 passenger seats.
Length: 7720 mm
Width: 4850 mm
Height: 2850 mm
Falling height: 1000 mm
Safety area: approx. 8000 x 12000 mm
Slide made of stainless steel (Nr. 1.4301, sheet metal thickness 2 mm)
or of GFK (Nr.5586500).

ATL-Jetliner:
Playground equipment designed like an aeroplane with ladder and slide.
Two jets are mounted at the tail of the aeroplane.
Construction made of stainless steel (Nr. 1.4301, sheet metal thickness 2 mm).
2 pilot seats and 3 passenger seats.
Length: 8400 mm
Width: 6300 mm
Height: 3200 mm
Falling height: 1200 mm
Safety area: approx. 9300 x 12000 mm
Slide made of stainless steel (Nr. 1.4301, sheet metal thickness 2 mm)
or of GFK (Nr.5586500).

Tested according to: EN 1176-1/A2:2003
EN 1176-3/A1:2003

Production Facility(ies): 50326

Page 2 of 2

